



D55
D43
D21

Display a montaggio frontale per cabina e piani
Car/hall frontal mounted position indicators
Afficheurs pour cabine/paliers à montage frontal
Standanzeigen frontaler Montage für Kabine und Etage
Indicadores de montaje frontal para cabina y pisos

Display
Position Indicators
Afficheurs
Standanzeigen
Displays

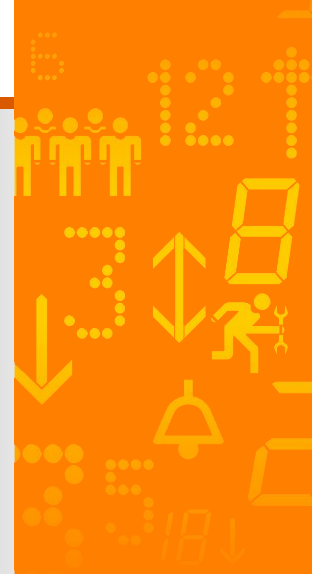
D55



D43



D21



D_D55-43-21_060301-0_eu

- ✓ Montaggio frontale • Frontal mounting • Montage frontal • Frontale Montage • Montaje frontal
- ✓ Illuminazione rossa o blu (D55) • Blue or red illumination (D55) • Illumination rouge ou bleu (D55) • Beleuchtung: rot, blau (D55) • Luminoso rojo, azul (D55)
- ✓ Freccia di direzione da 40mm a norma EN81-70 (D55 e D43) • 40mm high direction arrow according to EN81-70 (D55 and D43 only) • Fleches de direction hauteur 40mm selon la norme EN81-70 (D55 et D45 seulement) • Pfeil-Höhe 40mm nach EN81-70 (Modell D55 und D43) • Flechas de dirección de 40mm según norma EN81-70

DMG SpA
Via Quarto Negrone 10
00040 Cecchina di Ariccia
Roma • Italia
Tel. +39 06930251
Fax +39 0693025240
info@dmg.it
www.dmg.it



IT **Caratteristiche generali:** display seriale multifunzione a montaggio frontale a scatto su piastre con spessori 1+3mm • Inseribile su pulsantiere di cabina **Schermo:** policarbonato grigio trasparente infrangibile e antiurto • doppia cifra 7 segmenti o dot matrix + frecce • altezza cifre: 38mm (7 segm.), 30mm (dot matrix); altezza frecce: 40mm (EN 81-70) • versione dot matrix disponibile con cifre e freccia scrolling **Cablaggio:** a morsetti (programmazione da Encoder) o con precablaggio (sistema PITAGORA) **Illuminazione:** LED (rosso, blu); alimentazione 12/24V DC **Scasso:** 132,3 x 132,3 mm - raggio 4,9 mm **Funzioni:** Indicatori di allarme, sovraccarico e allarme ricevuto • messaggio di avviso (in rosso) personalizzabile • informazioni ascensore (in giallo) personalizzabile • lampada di emergenza • buzzer (salita/discesa) • predisposizione per altoparlante e microfono • i messaggi ed il logo cliente sono impressi su una pellicola personalizzabile e sostituibile

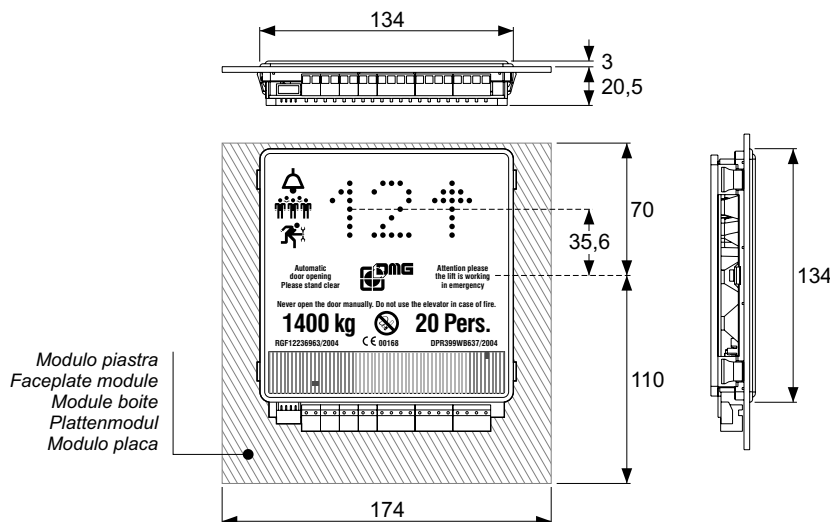
EN **General features:** multipurpose serial position indicator; snap-on fixing (no studs needed) on 1+3 mm faceplates • Can be inserted in car panels **Screen:** transparent gray polycarbonate (unbreakable & shock resistant); dual 7 segment or dot matrix digits + arrows • Character height: 38mm (7 segment version), 30mm (dot matrix version); arrow height: 40mm (EN 81-70 compliant); dot matrix version with scrolling digit and arrows **Wiring:** screw terminals (programming through Encoder) or pre-wired connectors (PITAGORA System) **Illumination:** LED (red, blue); power supply 12/24V DC **Cut-out:** 132,3 x 132,3mm - radius 4,9 mm **Function:** alarm, overload and alarm received indicators • custom warning messages (red illumination) • custom lift data (yellow illumination) • emergency lamp • buzzer (up/down) • prearrangement for loudspeaker and microphone • messages and client logo are printed on a film which can be easily customized and replaced

FR **Caractéristiques générales:** Afficheur série multifonction à montage frontale à clipsage pour boîtes avec épaisseur 1+3mm • Utilisable sur boîtes cabine **Ecran:** polycarbonate gris transparent infrangible et anti-choc • double chiffre 7 segments ou dot matrix + flèches • Hauteur chiffres: 38mm (7 segm.), 30mm (dot matrix); Hauteur flèches: 40mm (EN 81-70) • Version dot matrix disponible avec chiffres et flèches déroulantes **Câblage:** bornes à vis (paramétrage par Encodeur) ou avec precablage (système PITAGORA) **Illumination:** LED (rouge ou bleu); alimentation 12/24V DC **Decoupe:** 132,3 x 132,3 mm - rayon 4,9 mm **Fonctions:** Voyant Alarme, Surcharge et Alarme reçue • messages lumineux (rouge) personnalisables • Informations regardant l'ascenseur (jaune) personnalisables • Éclairage de secours • signal sonore (montée/descente) • prédisposition pour hautparleur et microphone • messages e logo client sont imprimé sur une pellicule transparente remplaçable

DE **Allgemeine Daten:** Multifunktion-Standanzeige mit frontaler Montage zum Einrasten auf Tableaus mit 1+3mm Stärke • Auf Kabinentableaus einlegbar **Abdeckung:** durchsichtige grau Abdeckung aus Polycarbonat unzerbrechlich und stoßfest • doppel Ziffer 7 Segmente oder Dot Matrix + Pfeile • Höhe der Ziffern: 38mm (7 Segm.), 30mm (Dot Matrix); Höhe der Pfeile: 40mm (EN 81-70) • Dot Matrix Ausführung auch mit Ziffern und Durchlauf-Pfeil erhältlich **Anschluss:** mit Schraubklemmen (Programmierung durch Encoder) oder mit Vorverkabelung (PITAGORA System) **Beleuchtung:** LED (rot, blau); Versorgung 12/24V DC **Ausschnitt:** 132,3 x 132,3 mm - Halbmesser 4,9 mm • **Funktionen:** Alarmanzeiger, überladen und Alarm empfangen • wechselbare Warnmeldungen (rote Schrift) und Aufzugsauskünfte (gelbe Schrift) • Notlicht • buzzer (Hinauffahrt/Hinunterfahrt) • für Lautsprecher und Mikrophon voreingestellt • Meldungen und Kundenlogo auf einem personalisierbar und auswechselbaren Film eingepägt

ES **Características generales:** display serial multifuncional de montaje frontal a presión en placas con espesores 1+3mm • se utiliza en botoneras de cabina **Pantalla:** policarbonado gris transparente infrangible y antichoque 2 cifras 7 segmentos o matriz de puntos + flechas; Altura cifras: 38mm (7 segm.), 30mm (matriz de puntos); altura flechas 40 mm (EN 81-70) Versión de matriz de puntos disponible con cifras y flecha scrolling **Cableado:** bornes (programación de Codificador) o precableado (sistema PITAGORA,) **Illuminación:** LED (rojo, azul); alimentación 12/24V DC; **Troquel:** 132,3 x 132,3mm - rayo 4,9 **Funciones:** Indicadores de alarma, sobrecarga y alarma recibido mensaje de aviso, en rojo, personalizable informaciones ascensor (en amarillo) personalizable lámpara de emergencia zumbador (subida / bajada) predisposición por altavoz y micrófono los mensajes y el anagrama cliente son imprimidos sobre una película personalizable y sustituible

1 : 4



Codici
Codes
Bestellbezeichnungen
Códigos

Morsetti / screw terminals
bornes / Klemmen
PITAGORA

rosso / red / rouge / rot / rojo		blu / blue / bleue / blau / azul	
7 segments	Dot matrix	7 segments	Dot matrix
D55FSS00R.70	D55FSS00R.DO	D55FSS00B.70	D55FSS00B.DO
D55FSP00R.70	D55FSP00R.DO	D55FSP00B.70	



IT **Caratteristiche generali:** display seriale a montaggio frontale a scatto su piastre con spessori 1+3mm • Inseribile su pulsantiere di cabina e indicatori di piano orizzontali **Schermo:** policarbonato grigio trasparente infrangibile e antiurto • doppia cifra 7 segmenti o dot matrix + frecce • Altezza cifre: 38mm (7 segm.), 30mm (dot matrix); altezza frecce: 40mm (EN 81-70) • versione dot matrix disponibile con cifre e freccia scrolling **Cablaggio:** a morsetti (programmazione da Encoder) o con precablaggio (sistema PITAGORA) **Illuminazione:** LED rossi; alimentazione 12/24V DC; assorbimento max 60mA **Scasso:** 106,5 x 73,4mm - raggio 5,2 mm **Opzioni:** gong bitonale (salita/discesa) con volume regolabile (35-60dB)

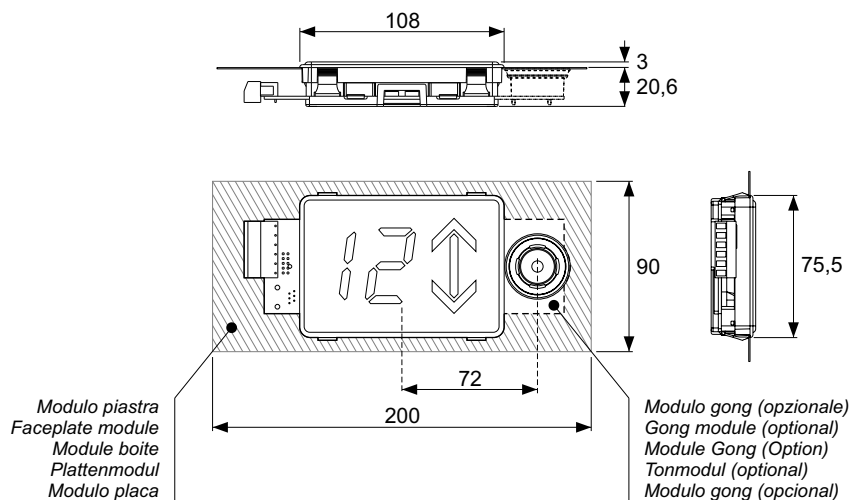
EN **General features:** serial position indicator; snap-on fixing (no studs needed) on 1+3 mm faceplates • Can be inserted in car panels and landing indicators **Screen:** transparent gray polycarbonate (unbreakable & shock resistant) • dual 7 segment or dot matrix digits + arrows • Character height: 38mm (7 segment version), 30mm (dot matrix version); arrow height: 40mm (EN 81-70 compliant) • dot matrix version with scrolling digit and arrows **Wiring:** screw terminals (programming through Encoder) or pre-wired connectors (PITAGORA System) **Illumination:** red LED; power supply 12/24V DC; max input 60mA **Cut-out:** 106,5 x 73,4mm - radius 5,2 mm **Options:** bi-tonal gong (up/down) with adjustable volume (35-60dB)

FR **Caractéristiques générales:** Afficheur série à montage frontale à clipsage pour boîtes avec épaisseur 1+3mm • Utilisable sur boîtes cabine et boîtes palier horizontales **Ecran:** polycarbonate gris transparent infrangible et anti-choc; double chiffre 7 segments ou dot matrix + flèches • Hauteur chiffres: 38mm (7 segm.), 30mm (dot matrix); hauteur flèches: 40mm (EN 81-70); version dot matrix disponible avec chiffres et flèches déroulantes **Câblage:** bornes à vis (paramétrage par Encodeur) ou avec precablage (système PITAGORA) **Illumination:** LED (rouge); alimentation 12/24V DC; absorption max 60mA **Decoupe:** 106,5 x 73,4mm - rayon 5,2 mm **Options:** gong bitonal (montée/descente) avec volume réglable (35-60dB)

DE **Allgemeine Daten:** Standanzeige mit frontaler Montage zum Einrasten auf Tableaus mit 1+3mm Stärke • Auf Kabinentableaus und waagerechte Stockwerckanzeiger (LIP) einpassbar **Abdeckung:** durchsichtige grau Abdeckung aus Polycarbonat unzerbrechlich und stoßfest; doppel Ziffer 7 Segmente oder Dot Matrix + Pfeile • Höhe der Ziffern: 38mm (7 Segm.), 30mm (Dot Matrix); Höhe der Pfeile: 40mm (EN 81-70) • Dot Matrix Ausführung mit Ziffern und Durchlauf-Pfeil **Anschluss:** mit Schraubklemmen (Programmierung durch Encoder) oder mit Vorverkabelung (PITAGORA System) **Beleuchtung:** LED (rot) **Versorgung:** 12/24V DC; max Verbrauch 60mA **Ausschnitt:** 106,5 x 73,4mm - Halbmesser 5,2mm **Optionen:** Doppelton (Hinauffahrt/Hinunterfahrt) mit regulierbarer Lautstärke(35-60dB)

ES **Características generales:** display serial de montaje frontal a presión en placas con espesores 1+3mm • se utiliza en botoneras de cabina y indicadores de piso horizontales **Pantalla:** policarbonado gris transparente infrangible y antichoque 2 cifras 7 segmentos o matriz de puntos + flechas **Altura cifras:** 38mm (7 segm.), 30mm (matriz de puntos); altura flechas 40 mm (EN 81-70) **Versión de matriz de puntos disponible con cifras y flecha scrolling** **Cableado:** bornes (programación de Codificador) o precableado (sistema PITAGORA,) **Illuminación:** LED (rojo); alimentación 12/24V DC; absorción máx. 60mA **Troquel:** 106,5 x 73,4mm - rayo 5,2 mm **Opciones:** gong bitonal (subida/bajada) con volumen ajustable (35-60dB)

1 : 4



Codici
Codes
Bestellbezeichnungen
Códigos

Morsetti / screw terminals
bornes / Klemmen
PITAGORA

	GONG		GONG	
	7 segments	Dot matrix	7 segments	Dot matrix
Morsetti / screw terminals bornes / Klemmen	D43FSS00R.7G	D43FSS00R.DG	D43FSS00R.70	D43FSS00R.DO
PITAGORA	D43FSP00R.7G	D43FSP00R.DG	D43FSP00R.70	D43FSP00R.DO



IT **Caratteristiche generali:** display seriale a montaggio frontale a scatto su piastre con spessori 1+3mm • Inseribile su pulsantiere di piano e di cabina **Schermo:** policarbonato grigio trasparente infrangibile e antiurto • 2 cifre 7 segmenti o dot matrix + frecce • Altezza cifre: 21mm (7 segm.), 18mm (dot matrix) • Versione dot matrix disponibile con cifre e freccia scrolling **Cablaggio:** a morsetti (programmazione da Encoder) o con precablaggio (sistema PITAGORA) **Illuminazione:** LED (rosso); alimentazione 12/24V DC; assorbimento max 60mA **Scasso:** 50 x 34mm - raggio 5 mm

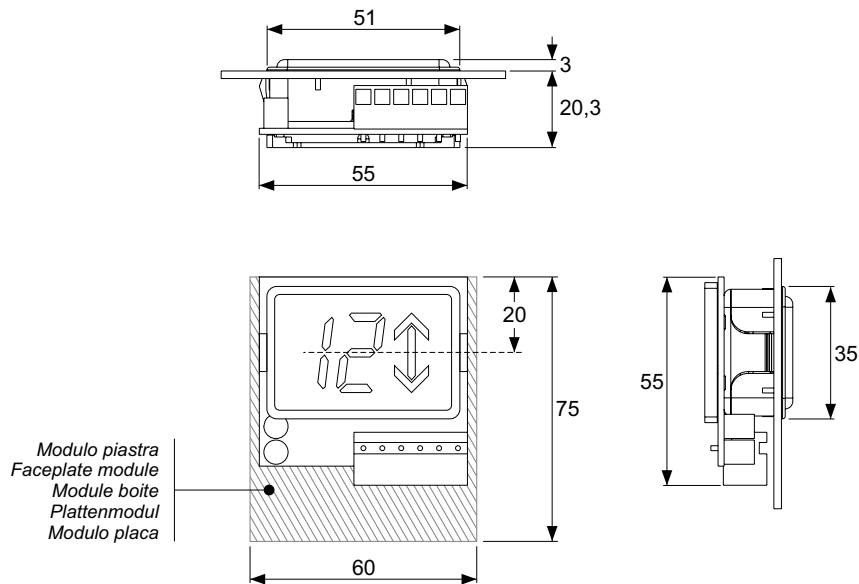
EN **General features:** serial position indicator; snap-on fixing (no studs needed) on 1+3 mm faceplates • Can be inserted in car panels and landing indicators **Screen:** transparent gray polycarbonate (unbreakable & shock resistant) • dual 7 segment or dot matrix digits + arrows • Character height: 21mm (7 segment version), 18mm (dot matrix version) • dot matrix version with scrolling digit and arrows **Wiring:** screw terminals (programming through Encoder) or pre-wired connectors (PITAGORA System) **Illumination:** red LED; power supply 12/24V DC; max input 60mA **Cut-out:** 50 x 34mm - radius 5 mm

FR **Caractéristiques générales:** Afficheur série à montage frontale à clipsage pour boîtes avec épaisseur 1+3mm • Utilisable sur boîtes cabine et palier **Ecran:** polycarbonate gris transparent infrangible et anti-choc; 2 chiffres 7 segments ou dot matrix + flèches • Hauteur chiffres: 21mm (7 segm.), 18mm (dot matrix) • Version dot matrix disponible avec chiffres et flèches déroulantes **Câblage:** bornes à vis (paramétrage par Encodeur) ou avec precablage (système PITAGORA) **Eclairage:** LED (rouge); alimentation 12/24V DC; absorption max 60mA **Decoupe:** 50 x 34mm - raggio 5 mm

DE **Allgemeine Daten:** Standanzeige mit frontaler Montage zum Einrasten auf Tableaus mit 1+3 mm Stärke • Auf Kabinentableaus und waagerechte Stockwerckanzeiger (LIP) einpassbar **Abdeckung:** durchsichtige grau Abdeckung aus Polycarbonat unzerbrechlich und stoßfest; 2 Ziffern 7 Segmente oder Dot Matrix + Pfeile • Höhe der Ziffern: 21mm (7 Segm.), 18mm (Dot Matrix) • Dot Matrix Version mit Ziffern und Durchlauf-Pfeil **Anschluss:** mit Schraubklemmen (Programmierung durch Encoder) oder mit Voranschluss (PITAGORA System) **Beleuchtung:** LED (rot); Versorgung 12/24V DC; max Verbrauch 60mA **Ausschnitt:** 50 x 34mm - Halbmesser 5 mm

ES **Características generales:** display serial de montaje frontal a presión en placas con espesores 1+3mm • se utiliza en botoneras de piso y de cabina **Pantalla:** policarbonado gris transparente infrangible y antichoque 2 cifras 7 segmentos o matriz de puntos + flechas **Altura cifras:** 21mm (7 segm.), 18mm (matriz de puntos) **Versión de matriz de puntos disponible con cifras y flecha scrolling** **Cableado:** bornes (programación de Codificador) o precableado (sistema PITAGORA,) **Illuminación:** LED (rojo); alimentación 12/24V DC; absorción máx. 60mA **Troquel:** 50 x 34mm - rayo 5 mm

1 : 2



Codici
Codes
Bestellbezeichnungen
Códigos

Morsetti / screw terminals ►
bornes / Klemmen ►
PITAGORA ►

7 segments



D21FSS00R.70

D21FSP00R.70

Dot matrix



D21FSS00R.DO

D21FSP00R.DO